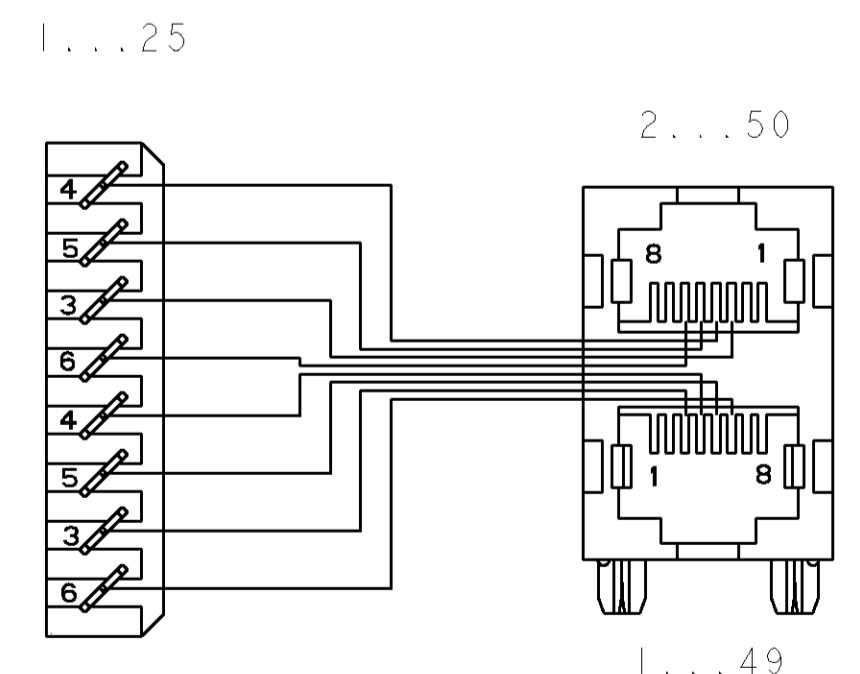
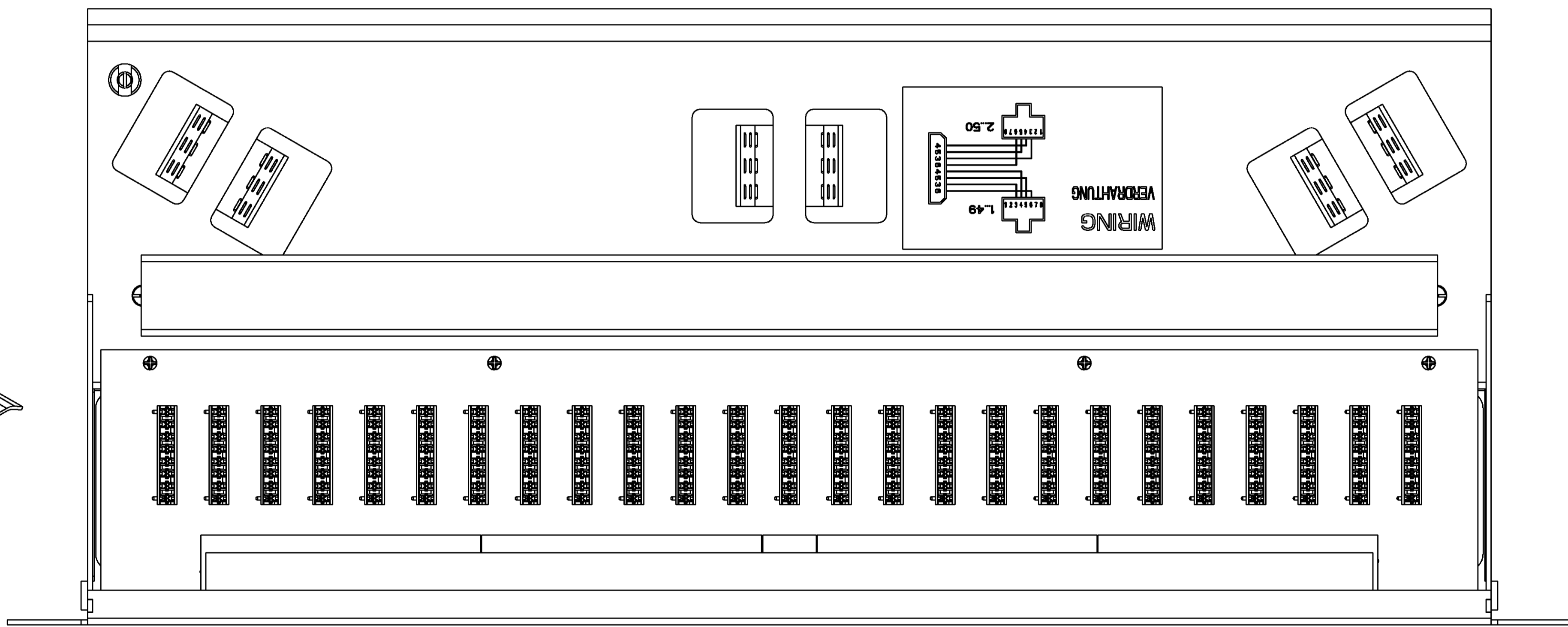
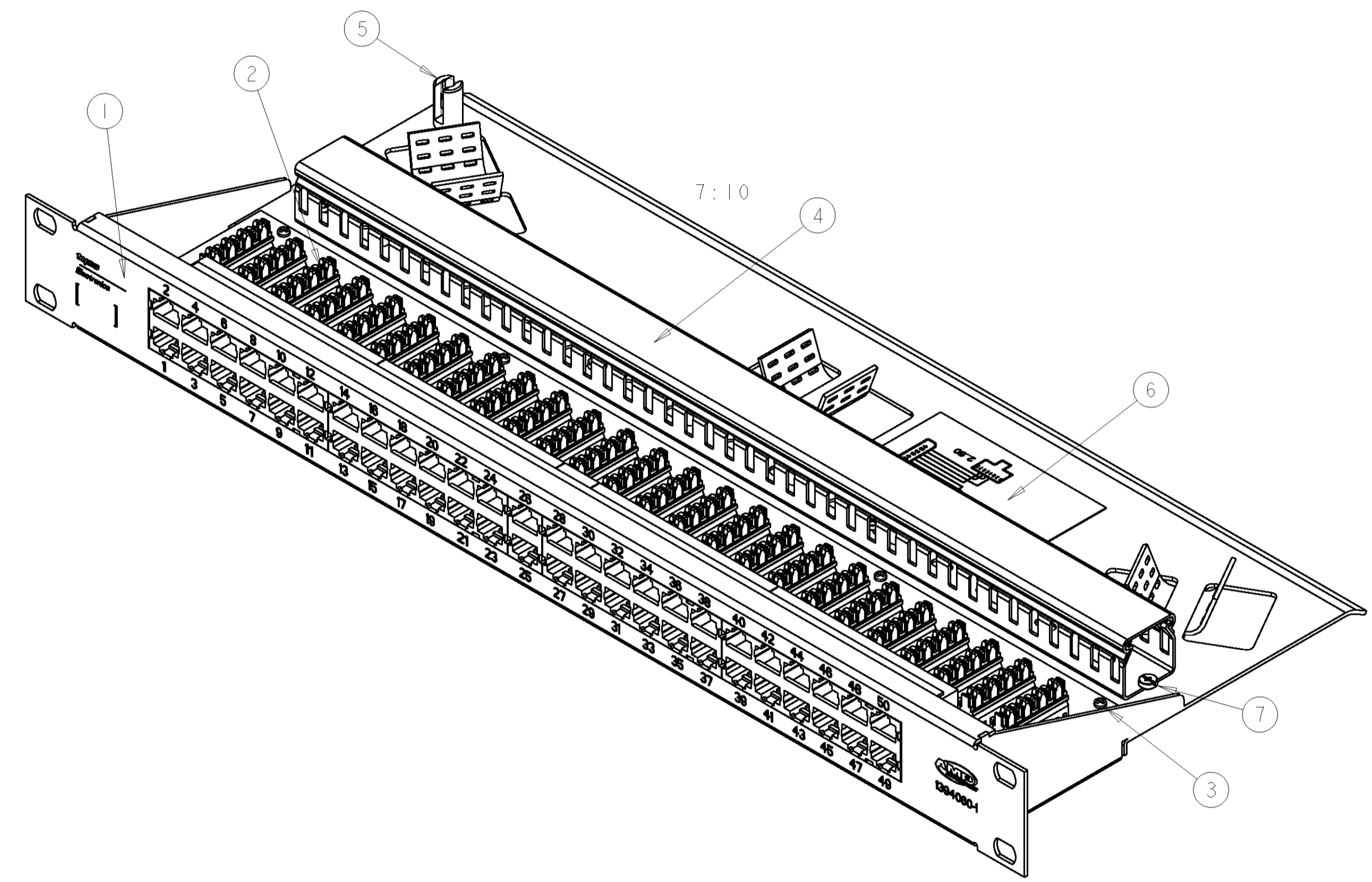
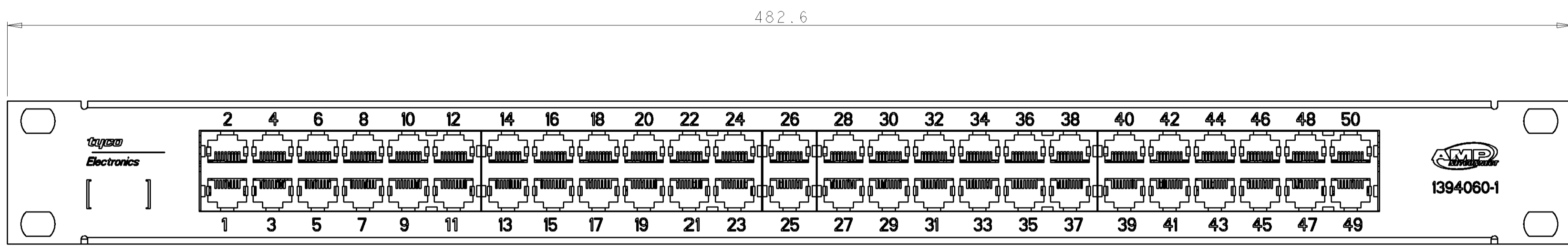
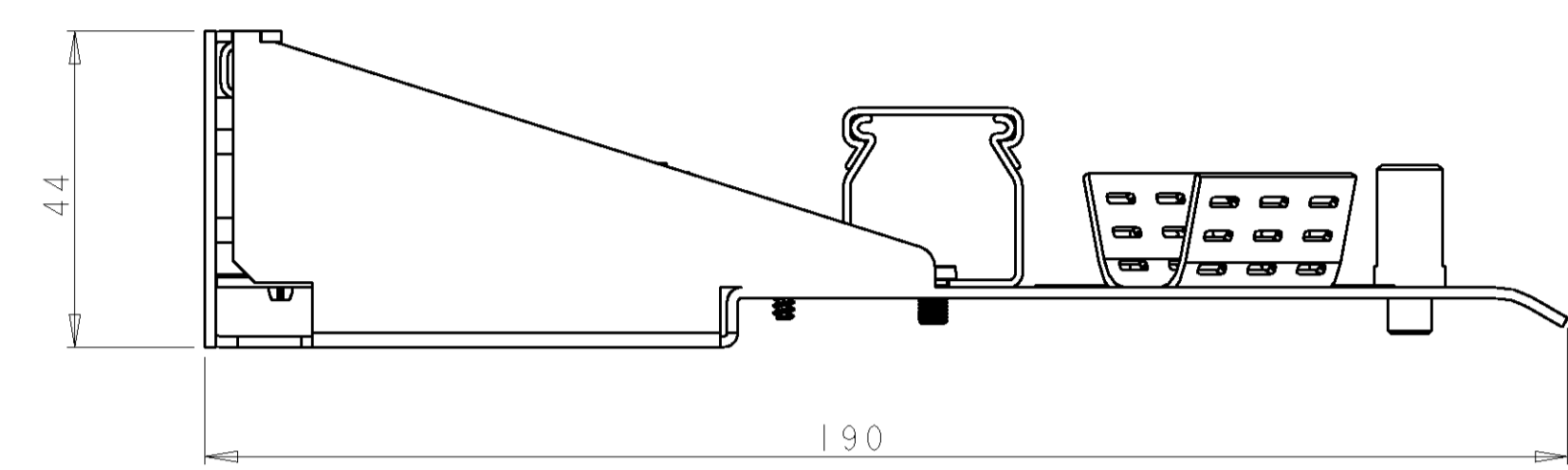
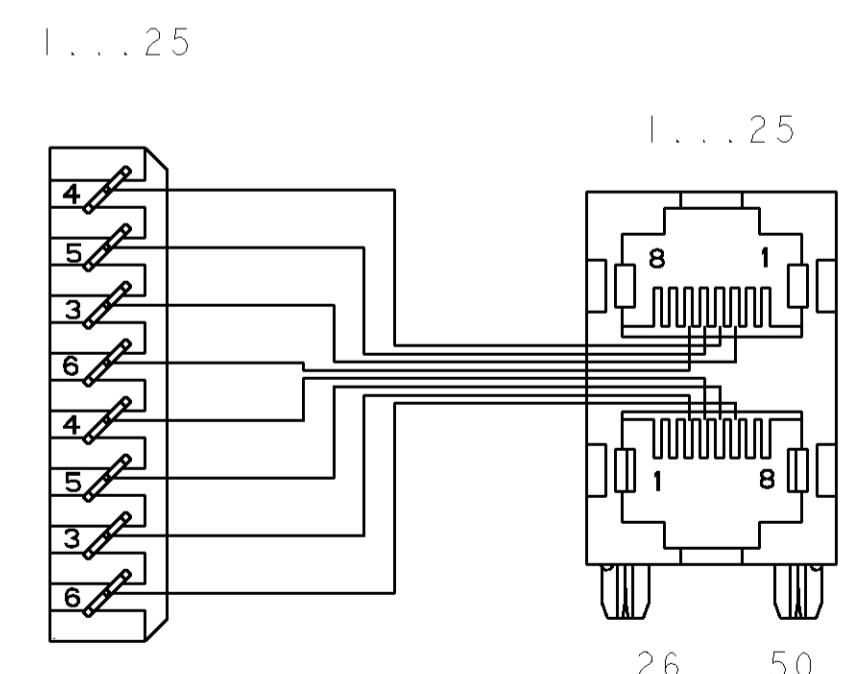


LOC	DIST	REVISIONS				
1K	2	F. LTR	DESCRIPTION	DATE	DWN	APVD
		C2	UPDATED BLOCK	25NOV2005	RM	JS
		C3	WIRE RANGE INFORMATION ADDED	21JAN2009	RM	JS

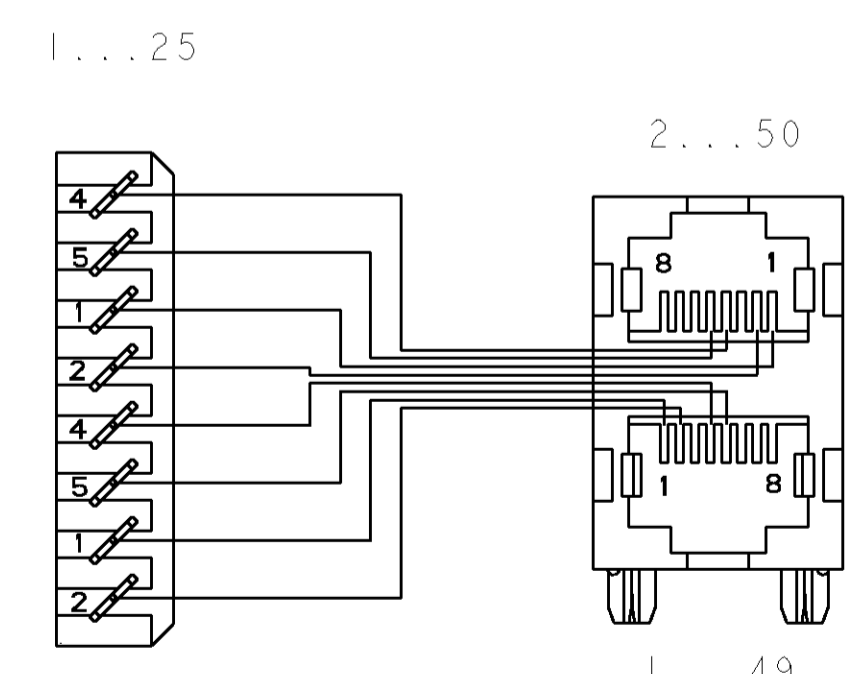
VARIANT 1394060-1 AS SHOWN
 FOR OTHER CONFIGURATION SEE TABLE



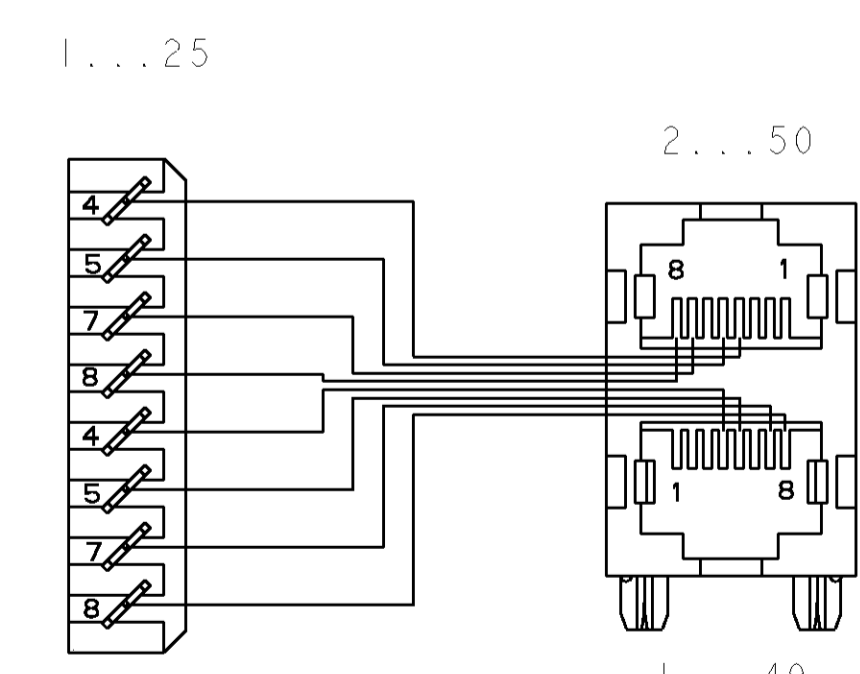
WIRING 1394060-1
 WIRING 1394060-2
 WIRING 1394060-4



WIRING 1394060-3



WIRING 1394060-5



WIRING 1394060-6

PACKING UNIT:
 PARTS PRE-ASSEMBLED, PACKED INTO CARDBOARD BOX,
 PROVIDED WITH LABEL FOR AMP-PN AND REV.NO.

WIRE RANGE:
 SOLID OR STRANDED CABLE AWG 22-26.
 MAXIMUM INSULATION DIAMETER 1.27 mm.

POS.	QTY.	DESCRIPTION	MATERIAL
7	4	SCREW M4x6	-
6	1	SCHRAUBE M4x6	-
5	1	LABEL	-
4	1	BESCHRIFTUNGSSCHILD	-
3	4	GROUND CLAMP KIT	-
2	1	ERDUNGSKLEMMEN KIT	-
1	1	CABLE CHANNEL	-
		KABELKANAL	-
		SCREW M3x6	-
		SCHRAUBE M3x6	-
		PCB SUBASSEMBLY	-
		LEITERPLATTENBAUGRUPPE	-
		PATCH PANEL INCL. MOUNTING KIT	S†
		PATCH PANEL INCL. MONTAGE KIT	-

ORDER NO.	PIN OUT	COLOUR OF FRONT PLATE	PORT NUMBERING	REMARKS
BESTELL-NR.	WIRUNG	FARBE DER FRONTPLATTE	PORT NUMMIERIERUNG	BEMERKUNGEN
1394060-6	4-5-7-8	BLACK (RAL 9005), WHITE PRINTED SCHWARZ (RAL 9005), WEISS BEDRUCKT	2, 4, 6, ... 1, 3, 5, ...	SAME AS -1 EXCEPTING COLOUR BIS AUF FARBE IDENTISCH MIT -1
1394060-5	1-2-4-5	BLACK (RAL 9005), WHITE PRINTED SCHWARZ (RAL 9005), WEISS BEDRUCKT	2, 4, 6, ... 1, 3, 5, ...	SAME AS -1 EXCEPTING COLOUR BIS AUF FARBE IDENTISCH MIT -1
1394060-4	3-4-5-6	GREEN (RAL 6032), WHITE PRINTED GRÜN (RAL 6032), WEISS BEDRUCKT	2, 4, 6, ... 1, 3, 5, ...	SAME AS -1 EXCEPTING COLOUR BIS AUF FARBE IDENTISCH MIT -1
1394060-3	3-4-5-6	BLACK (RAL 9005), WHITE PRINTED SCHWARZ (RAL 9005), WEISS BEDRUCKT	1, 2, 3, ... 26, 27, 28, ...	AS SHOWN ON SHEET 2 WIE AUF BLATT 2 DARGESTELLT
1394060-2	3-4-5-6	BLACK (RAL 9005), WHITE PRINTED SCHWARZ (RAL 9005), WEISS BEDRUCKT	2, 4, 6, ... 1, 3, 5, ...	SAME AS -1 EXCEPTING COLOUR BIS AUF FARBE IDENTISCH MIT -1
1394060-1	3-4-5-6	GRAY (RAL 7035), BLUE PRINTED GRAU (RAL 7035), BLAU BEDRUCKT	2, 4, 6, ... 1, 3, 5, ...	AS SHOWN ON SHEET 1 WIE AUF BLATT 1 DARGESTELLT

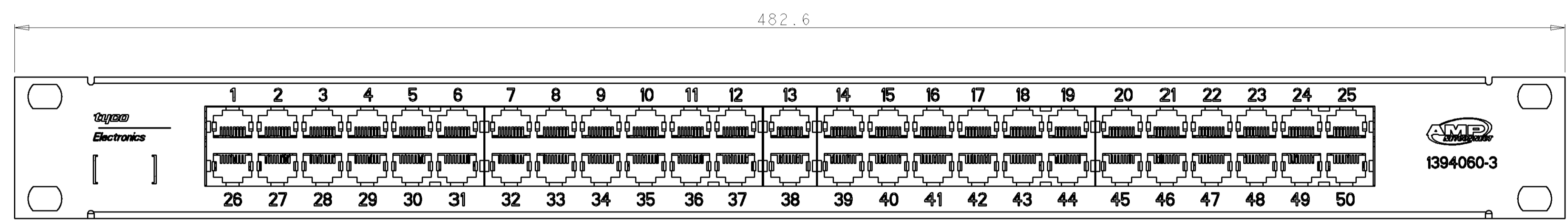
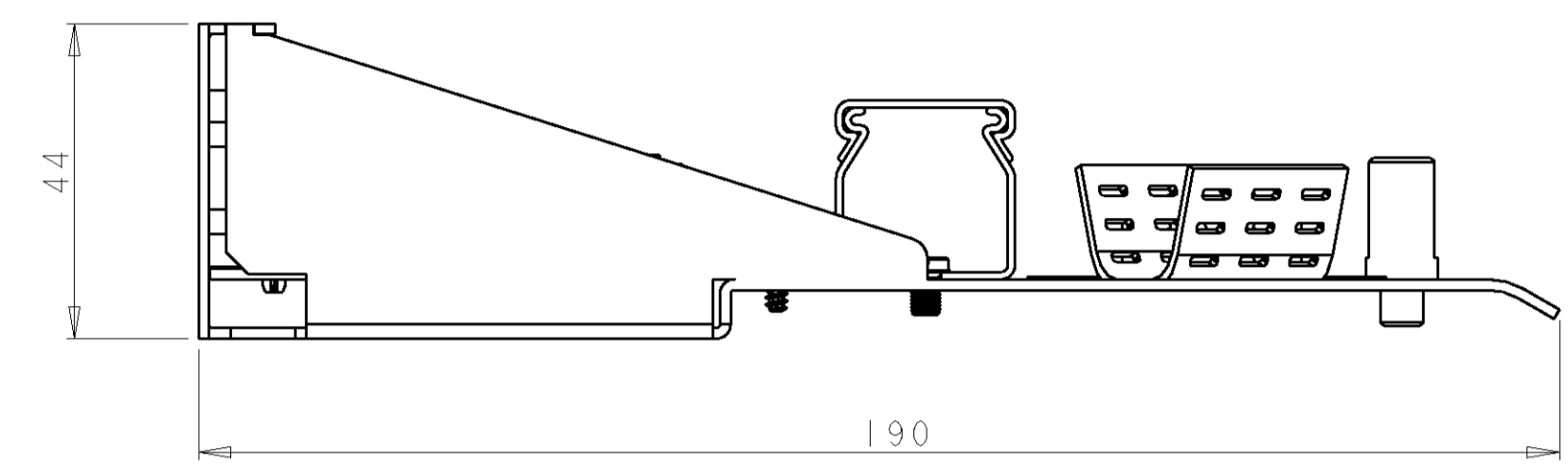
DIMENSIONS: MASSEINHEITEN: mm
 TOLERANCES: UNLESS OTHERWISE SPECIFIED: ALL DIMENSIONS IN TOLERANCES
 0 PLC ±0.5
 1 PLC ±0.5
 2 PLC ±
 3 PLC ±
 4 PLC ±
 ANGLES: WINKEL: °
 FINISH/SURFLÄCHE/FARBE: -

DWN: MATEO 17SEP04
 CHK: A. PUELL 17SEP04
 APVD: SANABRA 06OCT2004
 PRODUCT SPEC: PATCH PANEL KIT, TELEPHONE, 50 PORT
 VERARBEITUNGSSPEZ.: PATCH PANEL KIT, TELEFON, 50 PORT
 APPLICATION SPEC: -
 VERARBEITUNGSSPEZ.: -
 WEIGHT: -
 GEWICHT: -
 CUSTOMER DRAWING: /KUNDENZEICHNUNG SCALE: 1:1 SHEET: 2 OF: 2 REV: C3

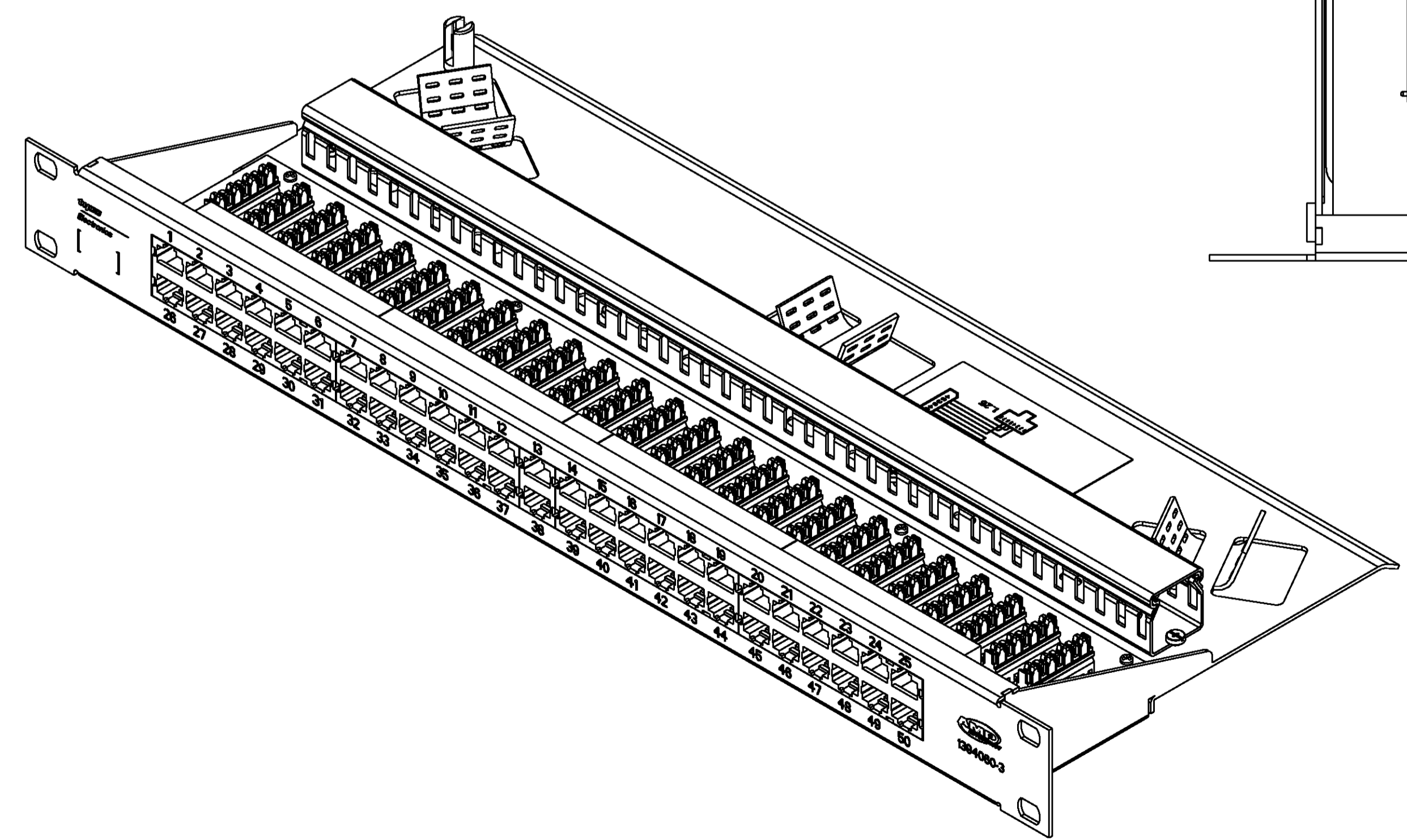
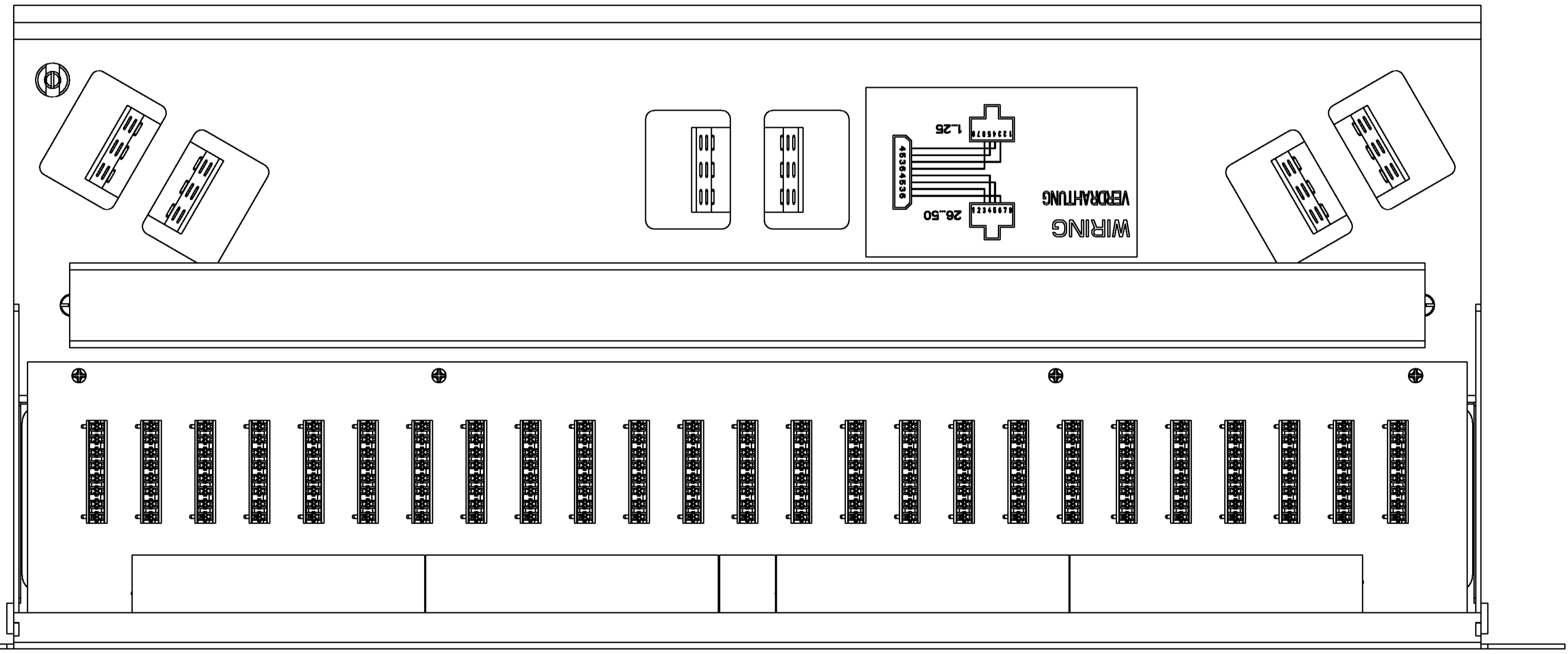
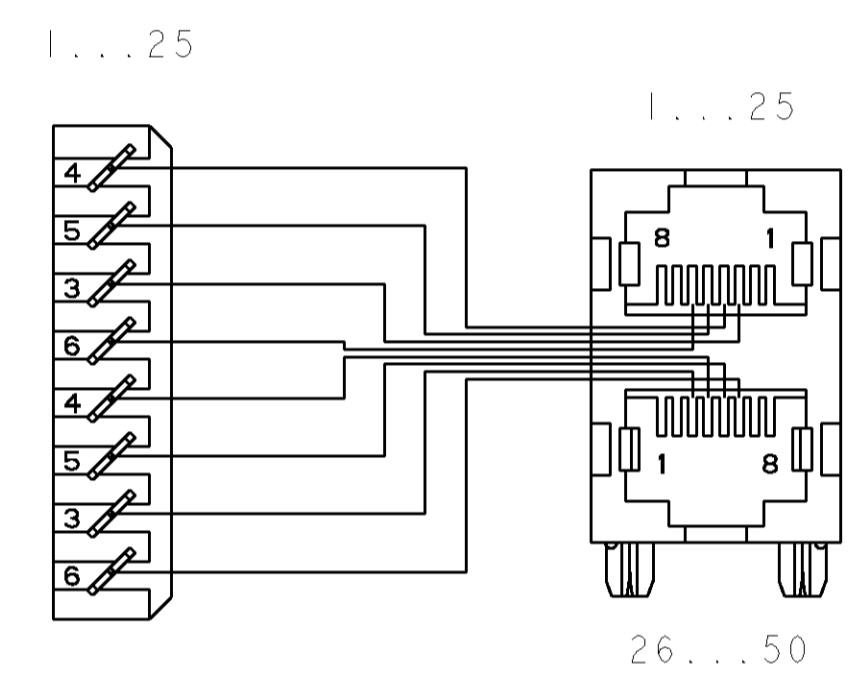
Tyco Electronics AMP España. S.A.
 Barcelona, Spain
 NAME: PATCH PANEL KIT, TELEPHONE, 50 PORT
 PRODUCT SPEC: PATCH PANEL KIT, TELEFON, 50 PORT
 SIZE: 00779
 DRAWING NO.: 1394060
 RESTRICTED TO: NUR FÜR: -

LOC	DIST	P	LTR	REVISIONS	DATE	DWN	APVD
1K	2	-	-	DESCRIPTION	-	-	-
PROJECT NR.:				SEE SHEET 1			
				DESCRIPTION			
				BESCHREIBUNG			

VARIANT 1394060-3 AS SHOWN
 FOR OTHER CONFIGURATION SEE TABLE



WIRING
 1394060-3



FOR ORDER NUMBERS, ITEM LIST AND PACKING UNIT SEE SHEET 1
 FÜR BESTELLNUMMERN, EINZELTEILLISTE UND VERPACKUNGSEINHEIT SIEHE BLATT 1

THIS DRAWING IS A CUSTOMER DRAWING. IT IS SUBJECT TO CHANGE AND THE CUSTOMER ASSUMES RESPONSIBILITY FOR THE DESIGN. IT IS SUBJECT TO CHANGE AND THE CUSTOMER ASSUMES RESPONSIBILITY FOR THE DESIGN. Dieses Zeichnungsdokument wird durch AMP in der Verantwortung des Kunden erstellt und ist dem Kunden vorbehalten. Änderungen, die dem Kunden zugeordnet sind, sind dem Kunden vorbehalten.		DWN: MATEO 04OCT2004 CHK: A. PUELL 04OCT2004 APVD: J. SANABRA 02NOV2004		Tyco Electronics AMP España, S.A. Barcelona, Spain	
DIMENSIONS: mm MASSEINHEITEN: mm		TOLERANCES: UNLESS OTHERWISE SPECIFIED: ALL DIMENSIONS IN TOLERANCES		NAME: PATCH PANEL KIT, TELEPHONE, 50 PORT PATCH PANEL KIT, TELEFON, 50 PORT	
MATERIAL: -		FINISH/SURFACE COLOR: -		SIZE: A1 CAGE CODE: 00779 DRAWING NO.: 1394060	
WEIGHT: - GEWICHT: -		CUSTOMER DRAWING		SCALE: 1:1 SHEET: 2 OF 2 REV: C3	